



**FICHA TÉCNICA**

**PALETA PARE Y  
SIGA EN BLANCO**  
**30 CM - 45 CM**

**DESCRIPCIÓN**

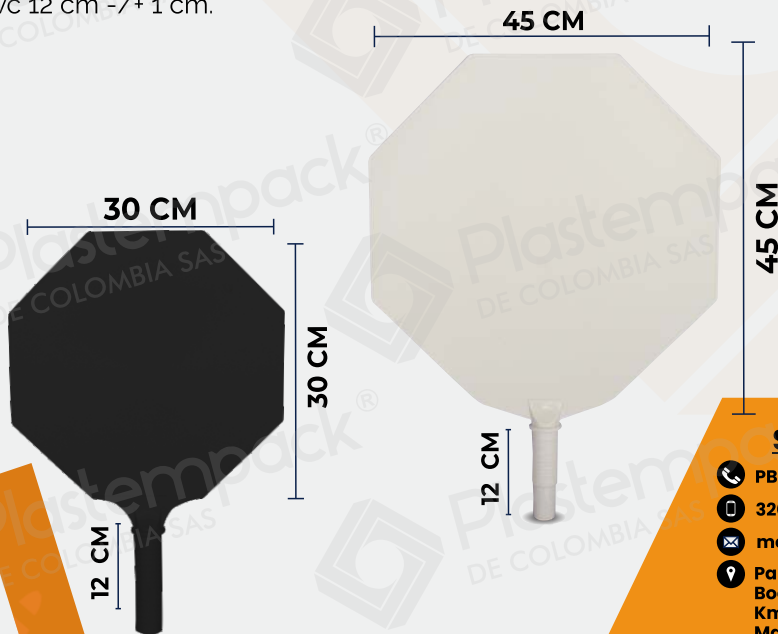
Las Paletas Pare y Siga de 30 cm-45 cm, están elaboradas en polietileno de alta densidad, con base cónica y reflectivo grado ingeniería.

**USOS**

Se utiliza para controlar el tráfico de vehículos y permitir el paso de peatones en zonas donde se están ejecutando obras públicas o simplemente en zonas donde hay algún evento masivo y hay exceso de personas y vehiculos, se utiliza la paleta para no generar desorden.

**CARACTERÍSTICAS**

- ✓ COLOR PALETA: Blanca- Negra
- ✓ COLOR REFLECTIVO: SIN MARCAR
- ✓ Octogonal, paleta inyectada en una sola pieza
- ✓ MATERIAL: Polietileno de alta densidad - Reflectivo Grado ingeniería comercial
- ✓ DIMENSIONES: Tablero octagonal de 30 cm/45 cm x mango de agarre en pvc 12 cm -/+ 1 cm.



**CARACTERÍSTICAS**

**COLOR BLANCO-NEGRO**

**MATERIAL POLIETILENO ALTA INTENSIDAD**

**SIN MARCAR**

**TABLERO OCTAGONAL DE 30-45 CM X MANGO DE AGARRE EN PVC 12 CM -/+ 1 CM.**

**550GR APROX (30cm)  
1 KG APROX (45cm)**

[www.plastempack.com](http://www.plastempack.com)

**SEDE PRINCIPAL**

PBX: (57 -601) 829 5743 - 829 5798  
 320 214 9004 - 321 983 4472  
[mercadeo@plastempack.com](mailto:mercadeo@plastempack.com)  
 Parque Industrial San Jorge Mz. P5 Bodega # 52 Troncal de Occidente Km 19 Vía Bogotá Mosquera Madrid - Colombia.

**SEDE BOGOTÁ**

PBX: (57 -601) 261 3005 - 447 6304  
 320 344 8406 - 311 453 1985  
[comercial@plastempack.com](mailto:comercial@plastempack.com)  
 Carrera 65 # 4D - 34 Zona Industrial Pradera Bogotá D.C - Colombia